

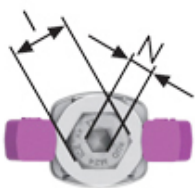
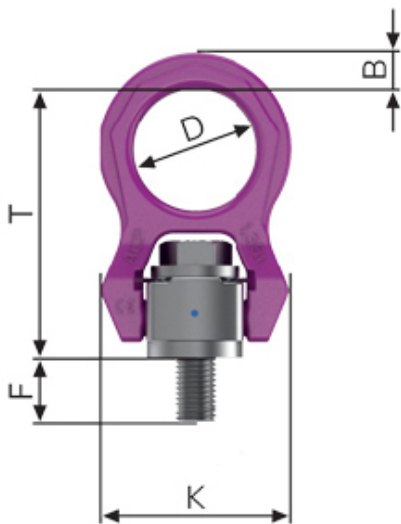
## ACP-TURNADO 6.3t M24

Código: 7909318



- Projeto inovador;
- Mecanismo de mola previne que a alça pare em posição crítica ao içamento;
- Articulação giratória no eixo da alça;
- Atende e supera os requisitos da norma americana ASME B30.26;
- Marcações no forjado indicam desgaste e facilitam inspeção.

Peso/pç	3,27 kg
CTA $\phi$	6,3 t
CTA $\oslash$	6,3 t
T	154 mm
B	23 mm
C	23 mm
D	66 mm
E	60 mm
F	34 mm
F (vario)	24-210 mm
H	104 mm
I	36 mm
K	121 mm
N	14 mm



CMT: Carga Máxima de Trabalho (Tonelada)

$\phi$  Melhor condição

$\oslash$  Pior condição - Carga de trabalho igual para ambas as posições