

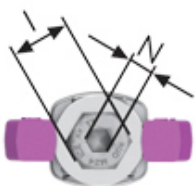
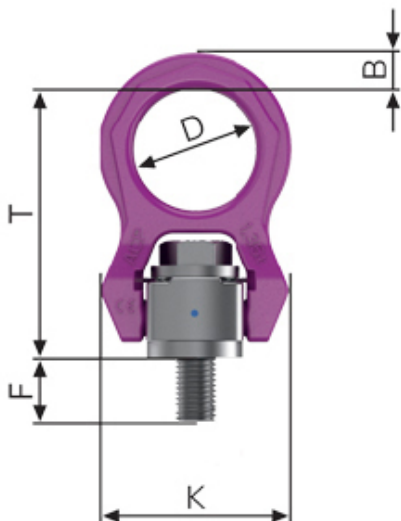
ACP-TURNADO 4t M20

Código: 7909317



- Projeto inovador;
- Mecanismo de mola previne que a alça pare em posição crítica ao içamento;
- Articulação giratória no eixo da alça;
- Atende e supera os requisitos da norma americana ASME B30.26;
- Marcações no forjado indicam desgaste e facilitam inspeção.

Peso/pç	1,41 kg
CTA ϕ	4 t
CTA \odot	4 t
T	118 mm
B	17 mm
C	17,25 mm
D	50 mm
E	45 mm
F	26,5 mm
F (vario)	20-187 mm
H	82,5 mm
I	30 mm
K	89 mm
N	12 mm



CMT: Carga Máxima de Trabalho (Tonelada)

ϕ Melhor condição

\odot Pior condição - Carga de trabalho igual para ambas as posições