

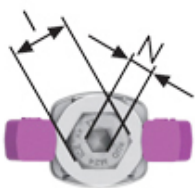
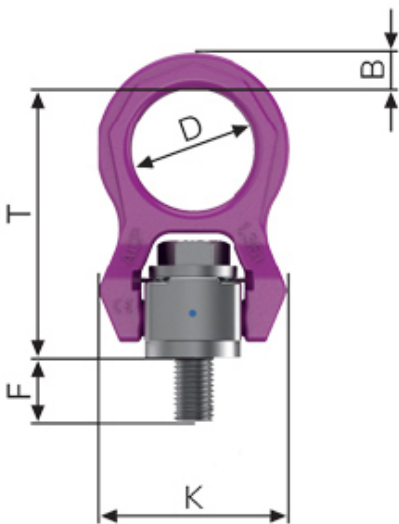
ACP-TURNADO 1t M10

Código: 7912064



- Projeto inovador;
- Mecanismo de mola previne que a alça pare em posição crítica ao içamento;
- Articulação giratória no eixo da alça;
- Atende e supera os requisitos da norma americana ASME B30.26;
- Marcações no forjado indicam desgaste e facilitam inspeção.

| | |
|------------|----------|
| Peso/pç | 0,37 kg |
| CTA ϕ | 1 t |
| CTA ϕ | 1 t |
| T | 83 mm |
| B | 11 mm |
| C | 10,5 mm |
| D | 38 mm |
| E | 30 mm |
| F | 16 mm |
| F (vario) | 10-97 mm |
| H | 50,4 mm |
| I | 17 mm |
| K | 58 mm |
| N | 6 mm |



CMT: Carga Máxima de Trabalho (Tonelada)

ϕ Melhor condição

ϕ Pior condição - Carga de trabalho igual para ambas as posições