

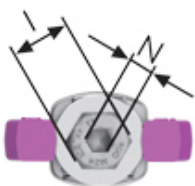
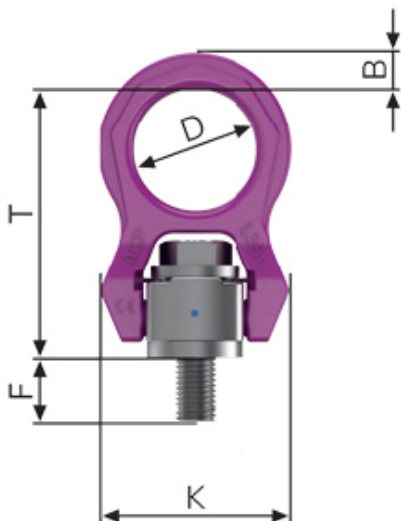
ACP-TURNADO 0.7t M8

Código: 7912061



- Projeto inovador;
- Mecanismo de mola previne que a alça pare em posição crítica ao içamento;
- Articulação giratória no eixo da alça;
- Atende e supera os requisitos da norma americana ASME B30.26;
- Marcações no forjado indicam desgaste e facilitam inspeção.

Peso/pç	0,36 kg
CTA ϕ	0,7 t
CTA \odot	0,7 t
T	83 mm
B	11 mm
C	10,5 mm
D	38 mm
E	30 mm
F	12 mm
F (vario)	8-77 mm
H	45,3 mm
I	13 mm
K	58 mm
N	5 mm



CMT: Carga Máxima de Trabalho (Tonelada)

ϕ Melhor condição

\odot Pior condição - Carga de trabalho igual para ambas as posições