

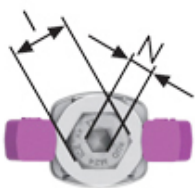
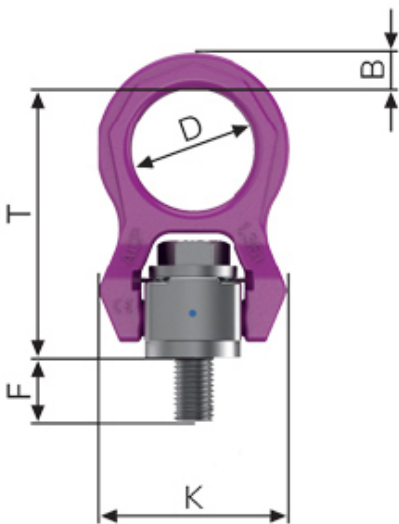
## ACP-TURNADO 1.35t M12

Código: 44044893



- Projeto inovador;
- Mecanismo de mola previne que a alça pare em posição crítica ao içamento;
- Articulação giratória no eixo da alça;
- Atende e supera os requisitos da norma americana ASME B30.26;
- Marcações no forjado indicam desgaste e facilitam inspeção.

Peso/pç	0,38 kg
CTA $\phi$	1,35 t
CTA $\ominus$	1,35 t
T	83 mm
B	11 mm
C	10,5 mm
D	38 mm
E	30 mm
F	19 mm
F (vario)	12-117 mm
H	54,5 mm
I	19 mm
K	58 mm
N	8 mm



**CMT:** Carga Máxima de Trabalho (Tonelada)

$\phi$  Melhor condição

$\ominus$  Pior condição - Carga de trabalho igual para ambas as posições