

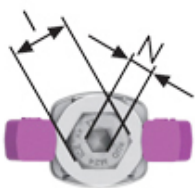
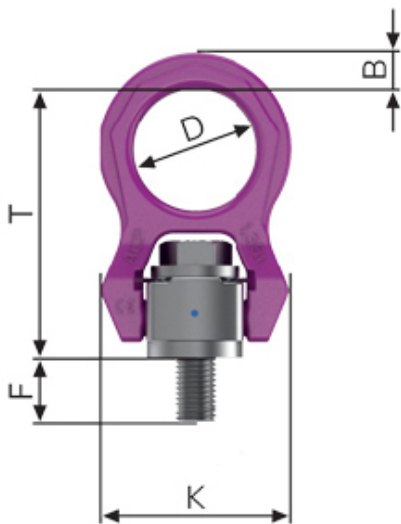
ACP-TURNADO 2.5t M16

Código: 44041646



- Projeto inovador;
- Mecanismo de mola previne que a alça pare em posição crítica ao içamento;
- Articulação giratória no eixo da alça;
- Atende e supera os requisitos da norma americana ASME B30.26;
- Marcações no forjado indicam desgaste e facilitam inspeção.

| | |
|---------------|-----------|
| Peso/pç | 0,88 kg |
| CTA ϕ | 2,5 t |
| CTA \oslash | 2,5 t |
| T | 107 mm |
| B | 14 mm |
| C | 14 mm |
| D | 50 mm |
| E | 40 mm |
| F | 22 mm |
| F (vario) | 16-149 mm |
| H | 68 mm |
| I | 24 mm |
| K | 76 mm |
| N | 10 mm |



CMT: Carga Máxima de Trabalho (Tonelada)

ϕ Melhor condição

\oslash Pior condição - Carga de trabalho igual para ambas as posições