

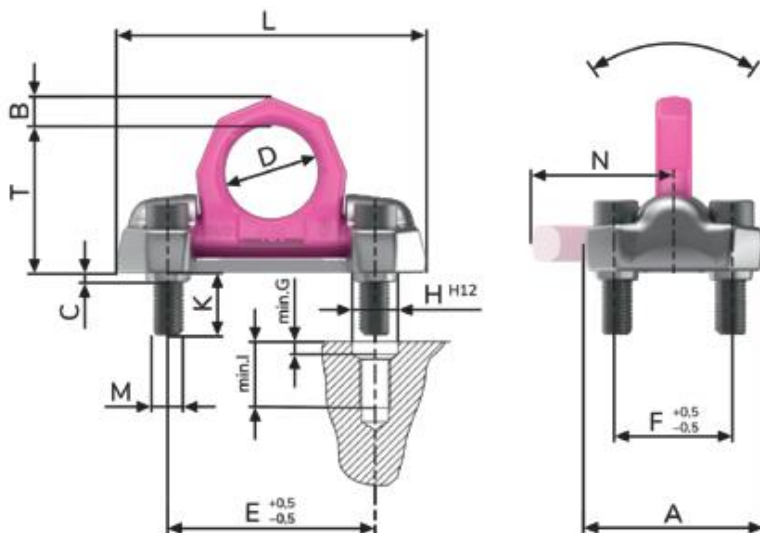
VRBG 16

Código: 44040862



- Olhal de alta capacidade;
- Ajustável 180°;
- Suporte de fixação protege os parafusos contra cisalhamento e flexão;
- Distribuição de carga entre os parafusos.

Peso/pç	11,3 kg
CMT $\hat{\phi}$	16 t
CMT $\hat{\phi}$	16 t
T	131 mm
A	170 mm
B	30 mm
C	8 mm
D	90 mm
E	198 mm
F	104 mm
G	10 mm
H	46 mm
I	70 mm
K	63 mm
L	270 mm
M	4xM30 mm
N	134 mm



CMT: Carga Máxima de Trabalho (Tonelada)

$\hat{\phi}$ Melhor condição $\hat{\phi}$ Pior condição